

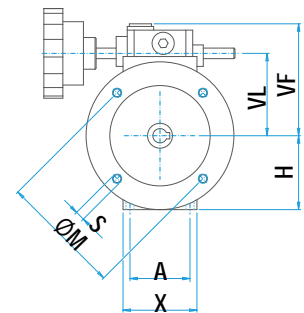
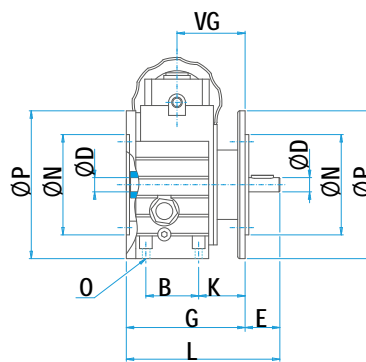
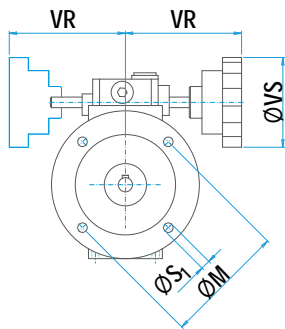
01.02.2021



Варіатори швидкості серії VRD

Діапазон передавального відношення 1,4 - 7

№ п/п	Найменування	Потужність, кВт	Оберти на виході, двигун 1400 об/хв.	Приєднувальні розміри	Ціна без ПДВ, грн	Ціна з ПДВ, грн
1	VRD 002 (63B5)	0.12	200 – 880	11 X 140	3285	3942
2	VRD 002 (63B5)	0.18	200 – 880	11 X 140	3160	3792
3	VRD 005 (71B5)	0.25	200 – 1000	14 X 160	4030	4836
4	VRD 005 (71B5)	0.37	200 – 1000	14 X 160	4030	4836
5	VRD 010 (80B5)	0.55	200 – 1000	19 X 200	4905	5886
6	VRD 010 (80B5)	0.75	200 – 1000	19 X 200	4905	5886
7	VRD 020 (90B5)	1.1	200 – 1000	24 X 200	6795	8154
8	VRD 020 (90B5)	1.5-2.2	200 – 1000	24 X 200	6795	8154



	H	L	G	A	X	B	K	O	VG	VL	VF	VR	ØVS	ØP	ØM	ØN (H8/h8)	S1	ØS	ØD (H7/j6)	E	IEC Equiv	Kg
VRD 02	70	145,5	112,5	60	72,0	50	46	M6	64,5	78	111	110	85	140	115	95	M8	9	11	23	63B5	3,4
VRD 05	80	140,0	110	76	90	40	52,5	M8	74	90	123	110	85	160	130	110	M8	9	14	30	71B5	4,7
VRD 10	100	179	139	84	98	58	60	M8	85,5	107	140	120	110	200	165	130	M10	11	19	40	80B5	7,8
VRD 20	126	238	188	-	241	-	-	-	115	122	144	150	110	200	165	165	M10	11	24	50	90B5	31